

## การพัฒนาขีดความสามารถของกองพลทหารปืนใหญ่ และแนวทางการเพิ่มขีดความสามารถของระบบค้นหาเป้าหมาย

กองพลทหารปืนใหญ่จัดตั้งขึ้นตามแนวความคิดของ พลเอก อาทิตย์ กำลังเอก อดีตผู้บัญชาการทหารบกและผู้บัญชาการทหารสูงสุด ซึ่งได้ให้ไว้เมื่อครั้งตรวจเยี่ยมศูนย์การทหารปืนใหญ่อย่างเป็นทางการ เมื่อวันที่ 29 ธันวาคม พ.ศ. 2525 โดยได้กล่าวไว้ว่า “กองทัพไทยเป็นกองทัพที่ขาดแคลนน่าจะได้รับการอัตรापืนใหญ่ หรือรวมอำนาจการยิงไว้ให้กับผู้บังคับบัญชาชั้นสูงของกองทัพบก ใช้แก้ปัญหาในพื้นที่ซึ่งสถานการณ์รุนแรงประกอบด้วยความจำเป็นที่ต้องมีปืนใหญ่ระยะยิงไกลเพื่อต่อต้านปืนใหญ่ข้าศึก ยิงรบกวนขัดขวางต่อบังคับการ, ที่รวมพล, ต่าบลสำคัญและระบบการติดต่อสื่อสารที่ลึกเข้าไปยังดินแดนข้าศึก”

ดังนั้น เพื่อสนองตอบต่อนโยบายของผู้บังคับบัญชา หน่วยต่างๆที่เกี่ยวข้องโดยเฉพาะกรมยุทธการทหารบกและศูนย์การทหารปืนใหญ่ จึงได้ร่วมกันดำเนินการตามขั้นตอนมาเป็นลำดับจนกระทั่ง กองพลทหารปืนใหญ่ได้ถือกำเนิดขึ้นเมื่อวันที่ 1 เมษายน พ.ศ.2526 ตามคำสั่งกองทัพบก ลับ (เฉพาะ) ที่ 81/26 ลง 1 เมษายน พ.ศ.2526 และต่อมาได้รับพระราชทานนามค่ายว่า “ ค่ายพิบูลสงคราม ” เมื่อวันที่ 15 เมษายน พ.ศ. 2535 โดยกองพลทหารปืนใหญ่เป็นหน่วยขึ้นตรงของกองทัพบก ปัจจุบันประกอบด้วยกรมทหารปืนใหญ่จำนวน 2 กรม มีหน่วยยิงระดับกองพันปืนใหญ่สนาม จำนวน 5 กองพัน เป็นปืนใหญ่ลากจูงระยะยิงไกล 4 กองพัน ระยะยิงไกลสุด 39.6 กิโลเมตร เป็นปืนใหญ่อัตตาจรล้อยาง 1 กองพัน ระยะยิงไกลสุด 40 กิโลเมตร และมีกองพันจรวด 1 กองพัน ประกอบด้วยกองร้อยจรวดระยะใกล้ 10 กิโลเมตร กองร้อยจรวดระยะกลาง 40 กิโลเมตร และกองร้อยจรวดทางยุทธศาสตร์ มีระยะยิงไกลสุด 180 กิโลเมตรแบบนำวิถี รวมถึงมีกองร้อยทหารปืนใหญ่ค้นหาเป้าหมายที่มีระบบเรดาร์ค้นหาเป้าหมาย และชุดเครื่องบินเล็กควบคุมระยะไกลโดยไม่ใช้นักบิน (UAV) ระยะใกล้ จำนวน 1 ระบบ เป็นยุทธโศปกรณ์ในอัตรา โดยมีวัตถุประสงค์ในการจัดตั้งเพื่อที่จะรวบรวมปืนใหญ่ระยะยิงไกลไว้ในมือของผู้บังคับบัญชาชั้นสูง สำหรับใช้แก้ปัญหาในการยิงสนับสนุนให้กับกองทัพบกเป็นส่วนรวมเพื่อบังคับวิถีการรบ แต่เนื่องจากปัจจุบันมีการจัดตั้งกองพลทหาร

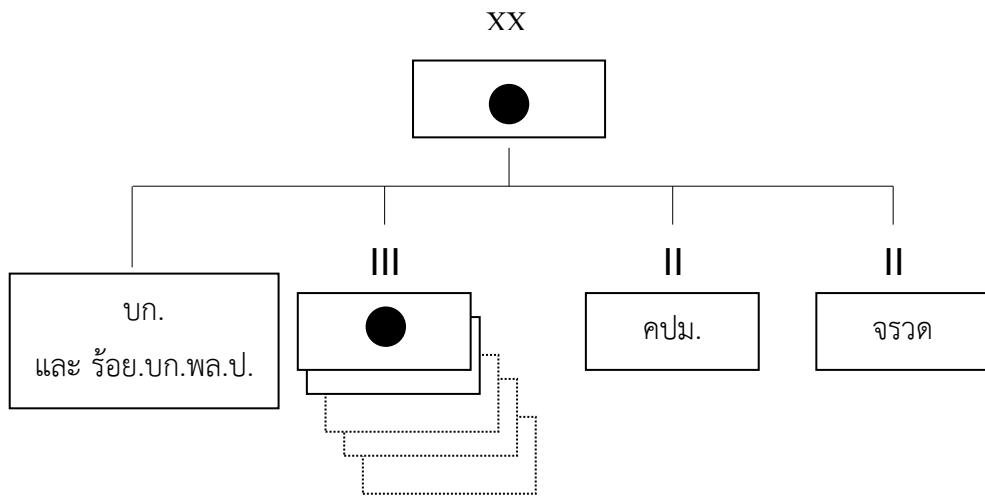
มาถึง 3 กองพล ซึ่งกองพลทหารม้าที่ 2 รักษาพระองค์ เป็นหน่วยขึ้นตรงของกองทัพบก มี ยุทธโศภณที่มีศักยภาพในการรบสูง แต่ยังไม่มีความพร้อมในอัตราและกองพลทหารม้าที่ 1 ในพื้นที่กองทัพภาคที่ 3 มีปืนใหญ่ประเภทลากจูงขนาด 105 มิลลิเมตร เพียง 2 กองพัน สำหรับกองพลทหารม้าที่ 3 เพิ่งจัดตั้ง ในพื้นที่กองทัพภาคที่ 2 ยังไม่มี ปืนใหญ่ที่จะสนับสนุนเช่นกัน ทำให้ภาพโดยรวมของระบบอาวุธยิงสนับสนุนต่อหน่วย ดำเนินกลยุทธ์ ยังมีความต้องการเพิ่มเติมที่จะเพิ่มขีดความสามารถให้กับหน่วย สำหรับ กองพลทหารปืนใหญ่ปัจจุบันอยู่ในแผนพัฒนาของงานวิจัยกระทรวงกลาโหมที่จะได้รับการ เพิ่มขีดความสามารถของอาวุธมีระยะยิงที่ไกลขึ้นมีความคล่องแคล่วมากขึ้น ผู้วิจัยจึงมี แนวความคิดที่จะทำการวิจัย เรื่องการพัฒนาขีดความสามารถของกองพลทหารปืนใหญ่ และแนวทางการเพิ่มขีดความสามารถของระบบค้นหาเป้าหมาย เพื่อเพิ่มขีดความสามารถ และพัฒนาหน่วยให้สามารถตอบสนองภารกิจที่ได้รับมอบหมายจากหน่วยเหนือ ให้มี ประสิทธิภาพอย่างสูงสุด

### แนวความคิดในการพัฒนาขีดความสามารถของกองพลทหารปืนใหญ่

เอกสารกองพลทหารปืนใหญ่ สรุปภารกิจและการจัดของกองพลทหารปืนใหญ่ไว้ได้ดังนี้

1. ภารกิจ ให้การสนับสนุนหน่วยกำลังรบของกองทัพบกด้วยการยิงและปฏิบัติการอื่น ๆ ตามที่กองทัพบกกำหนด
2. โครงสร้างการจัดหน่วย
  - 2.1 กองพลทหารปืนใหญ่ เป็นหน่วยขึ้นตรงของกองทัพบกมีโครงสร้าง การจัดหน่วย ดังนี้
    - 2.1.1 กองบัญชาการและกองร้อยกองบัญชาการกองพลทหารปืนใหญ่
    - 2.1.2 กรมทหารปืนใหญ่ 2 - 5 กรม
    - 2.1.3 กองพันทหารปืนใหญ่ค้นหาเป้าหมาย 1 กองพัน
    - 2.1.4 กองพันจรวด 1 กองพัน

รายละเอียดตามภาพที่ 1 โครงสร้างการจัดหน่วย พล.ป.



**ภาพที่ 1** โครงสร้างการจัดหน่วย พล.ป.

3. การจัดตั้งหน่วยในปัจจุบัน (ปี 2561) ปัจจุบันกองพลทหารปืนใหญ่ได้จัดตั้งหน่วยแล้ว ดังนี้

3.1 กองบัญชาการและกองร้อยกองบัญชาการกองพลทหารปืนใหญ่

3.2 กองร้อยทหารปืนใหญ่ค้นหาเป้าหมาย

3.3 กรมทหารปืนใหญ่ที่ 71 ประกอบด้วย

3.3.1 กองบังคับการและกองร้อยกองบังคับการกรมทหารปืนใหญ่

3.3.2 กองพันทหารปืนใหญ่ที่ 711

3.3.3 กองพันทหารปืนใหญ่ที่ 712

3.3.4 กองพันทหารปืนใหญ่ที่ 713

3.4 กรมทหารปืนใหญ่ที่ 72 ประกอบด้วย

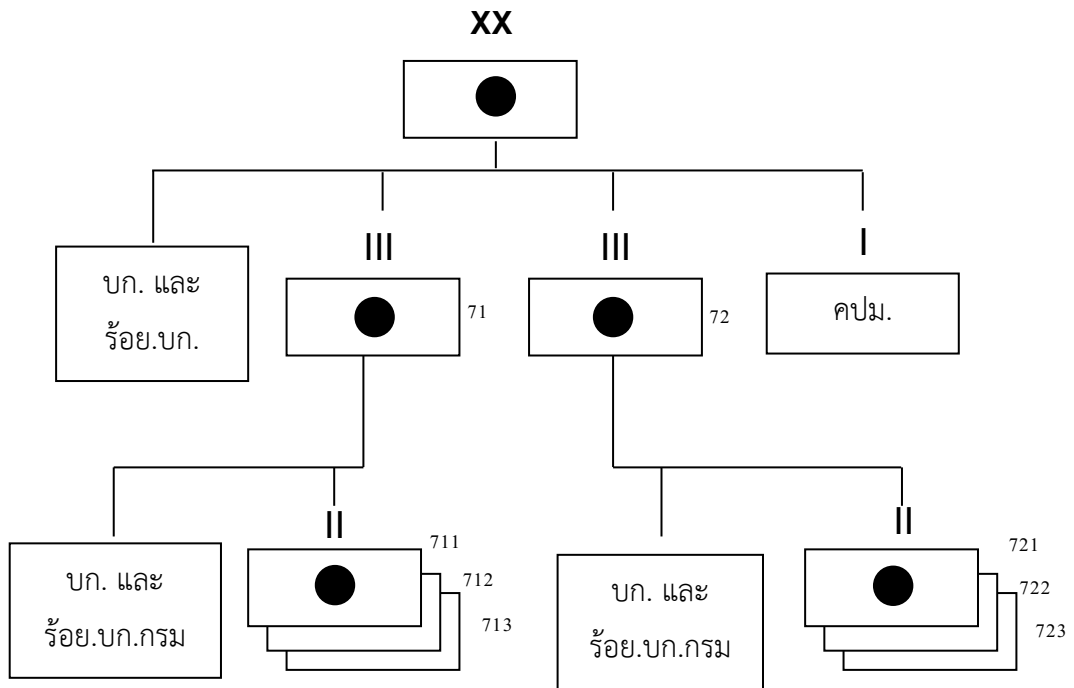
3.4.1 กองบังคับการและกองร้อยกองบังคับการกรมทหารปืนใหญ่

3.4.2 กองพันทหารปืนใหญ่ที่ 721

3.4.3 กองพันทหารปืนใหญ่ที่ 722

3.4.4 กองพันทหารปืนใหญ่ที่ 723

รายละเอียดตามภาพที่ 2 โครงสร้างการจัดหน่วย

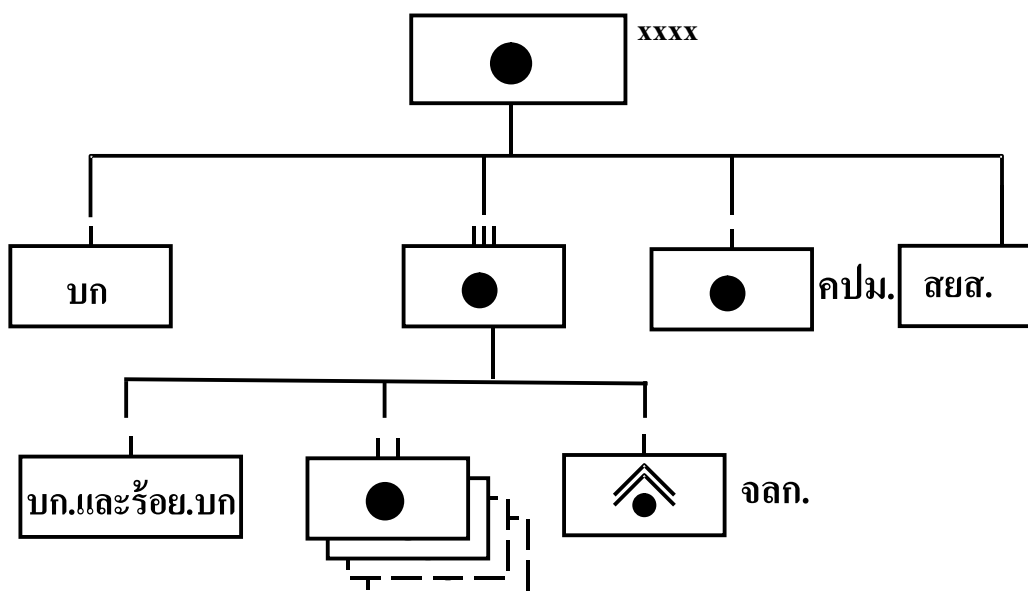


ภาพที่ 2 การจัดตั้งหน่วย พล.ป. ในปัจจุบัน

หมายเหตุ กองพันทหารปืนใหญ่ค้นหาเป้าหมาย จัดตั้งได้เพียงหนึ่งกองร้อยและกองพันจรวดไม่ได้จัดตั้ง แต่ได้ปรับกองพันทหารปืนใหญ่ที่ 711 เป็นกองพันจรวดแทน และปรับกองพันทหารปืนใหญ่ที่ 721 เป็นกองพันทหารปืนใหญ่อัตรการสำหรับในอัตรการจัดของ บก.และ ร้อย.บก.พล.ป. มีส่วนประสานการยิงสนับสนุน 4 ส่วน ปัจจุบันจัดตั้งได้ 2 ส่วน

ตามหลักนิยามการรบของกองพลทหารปืนใหญ่ (รส. 6-100-1) ในเรื่องของ กองพลทหารปืนใหญ่ในการสนับสนุนการรบ<sup>1</sup> ภารกิจสำคัญของปืนใหญ่กองทัพภาค (ป.ทภ.) จะมีอยู่ 2 ประการหลัก ก็คือ การเพิ่มอำนาจการยิงให้กับกองพลดำเนินกลยุทธ์ และการยิงในทางลึก และมีพันธกิจหลักที่สำคัญยิ่งอีกประการหนึ่งก็คือ การยิงต่อต้านปืนใหญ่ข้าศึก หรือการยิงเพื่อให้ได้เปรียบต่ออาวุธปืนใหญ่และอาวุธยิงสนับสนุนอื่น ๆ ของข้าศึก เช่น เครื่องยิงลูกระเบิด, ปืนใหญ่, จรวดหลายลำกล้อง ฯลฯ ซึ่งสิ่งเหล่านี้ย่อมเป็นสิ่งคุกคามและขัดขวางการปฏิบัติการของฝ่ายเรา ดังนั้นจึงจำเป็นต้องกำหนดวิธีการโดยเฉพาะให้กับหน่วยทหารปืนใหญ่ของฝ่ายเรา ที่จะสามารถทำการตอบโต้การยิงปืนใหญ่ของข้าศึก ได้อย่าง

มีประสิทธิภาพ การที่จะดำเนินการต่อต้าน ป. ชำศึกให้ได้ผลดีนั้น มิได้ขึ้นอยู่กับอาวุธที่มีประสิทธิภาพหรืออาวุธที่มีระยะยิงที่ไกล หรือ อาวุธยิงชนิดใดชนิดหนึ่งของฝ่ายเราแต่ประการเดียว แต่จะต้องอาศัยกระบวนการของการพัฒนาระบบการค้นหาเป้าหมาย ระบบการรายงาน ระบบการดำเนินการวิธีข่าวกรองเป้าหมายและการกำหนดแนวทางการโจมตีเป้าหมายควบคู่กันไป โดยการจัดทหารปืนใหญ่กองทัพภาค ตามภาพที่ 3



แผนภาพที่ 3 โครงสร้างการจัด ป.ทภ.

ตามหลักนิยมในการรบของ พล.ป. การจัดกำลังในส่วนต่าง ๆ ของ ป.ทภ. จะประกอบกำลังจาก นขต.พล.ป. ดังต่อไปนี้

1. บก. และ ร้อย.บก. ป.ทภ. จัดจาก บก. และ ร้อย.บก.พล.ป. มีหน้าที่ควบคุมบังคับบัญชาและกำกับดูแลการปฏิบัติของ กรม ป. ทภ. และหน่วยที่มาสมทบ ในด้านยุทธการและการข่าว ดำเนินงาน เกี่ยวกับระบบอาวุธทหารปืนใหญ่ การค้นหาเป้าหมาย การติดต่อสื่อสาร การออกขุณิคม การอำนวยความสะดวก/รวมทั้งดำเนินการด้านธุรการและการส่งกำลังให้กับหน่วยที่ได้รับการบรรจุมอบหรือสมทบ ตลอดจนอำนวยความสะดวกให้มีการจัดตั้งศูนย์ปฏิบัติทางยุทธวิธีทหาร ปืนใหญ่กองทัพภาค (ศปย.ป.ทภ) โดยมี รอง ผบ.พล.ป. ทำหน้าที่เป็น ผบ.ป.ทภ.

2. ส่วนประสานการยิงสนับสนุนกองทัพอากาศ (สยส.ทก.) จัดจาก สยส.พล.ป ทำหน้าที่วางแผนประสานการยิงสนับสนุนให้กับ ทก. โดยมี รอง ผบ.พล.ป. ซึ่งทำหน้าที่เป็นผู้บังคับทหารปืนใหญ่กองทัพอากาศและเป็นผู้ประสานการยิงสนับสนุนในระดับกองทัพอากาศ โดยมีรองผู้ประสานการยิงสนับสนุน เป็นผู้ช่วยเหลือปฏิบัติงานในศูนย์ปฏิบัติการทางยุทธวิธีกองทัพอากาศหรือเมื่อกรณีจัดตั้งคณะกรรมการดำเนินกรรมวิธีเป้าหมาย

3. กรม. ป. จัดจาก กรม.ป. พล.ป. โดยการสมทบให้กับ ทก. กรม.ป. พล.ป. ถือว่าเป็นส่วนกำลังยิงหลักของ ป.ทก. มีหน้าที่และความรับผิดชอบในการควบคุมบังคับบัญชาและกำกับดูแลการปฏิบัติต่าง ๆ กรม ป.จะประกอบด้วย

3.1 บก. และ ร้อย.บก.กรม.ป. พล.ป.

3.2 พัน.ป.จัดจาก พัน.ป. ของ กรม ป. พล.ป. จำนวนกองพันขึ้นอยู่กับสถานการณ์ทางยุทธวิธี

3.3 ร้อย.จลก. จัดจาก พัน.จลก. (ถ้ามีการจัดตั้งหน่วย) ถ้ายังไม่มีการจัดตั้งหน่วย จัดจาก ป.พัน.711 สำหรับ จลก. เป็นอาวุธที่มีอำนาจการทำลายครอบคลุมพื้นที่ได้กว้างขวาง จึงเหมาะสำหรับใช้ในภารกิจช่วยส่วนรวม (ขร.) โดยทำการยิงเป้าหมายตามแผน สำหรับจลก.ที่มีระยะยิงไกลจะใช้ยิงเป้าหมายทางยุทธการได้ จะทำให้ ป.ทก.สามารถที่จะวางแผนต่อเป้าหมาย และสามารถถ่ายเทอำนาจการยิงไปยังพื้นที่ที่ต้องการตัดสินใจกำลังรบได้อย่างทันเวลา

3.4 ร้อย.ป.คปม. จัดจาก พัน.ป.คปม. (ถ้ามีการจัดตั้งหน่วย) ถ้ายังไม่มีการจัดตั้งหน่วย จะจัดจาก ร้อย.ป.คปม. มีหน้าที่กำหนดที่ตั้งของระบบอาวุธยิงสนับสนุนของข้าศึก ด้วยการใช้เครื่องมือที่มีอยู่และเพิ่มเติมขีดความสามารถในการปรับการยิงและการหาหลักฐานยิงปืนใหญ่ ตรวจตำบลกระสุนตกของปืนใหญ่ฝ่ายเรา ปกติ ร้อย.ป.คปม. จะจัดสมทบให้กับ กรม ป. พล.ร./ม. แต่ในกรณีที่มีหน่วยจำกัดอาจรวมการไว้กับ กรม ป. ของ ป.ทก. หรือ ป.ทก. ทั้งนี้ขึ้นอยู่กับขีดความสามารถของเครื่องมือค้นหา เป้าหมาย การควบคุมบังคับบัญชา และการส่งกำลังบำรุง

ภารกิจของทหารม้า ทหารม้าเป็นหน่วยกำลังรบของกองทัพบก ภารกิจของทหารม้าโดยทั่วไปคงเป็นเช่นเดียวกับภารกิจของ หน่วยรบอื่น ๆ คือ ทำลายและจับข้าศึกเป็นเชลย

ยี่ดริรักษาหรือขัดขวางการใช้ภูมิประเทศ ป้องกันกำลังส่วนใหญ่ และหาข่าวสาร ทหารม้า เป็นหน่วยในลักษณะการผสมกำลัง เพื่อให้มีระดับความสามารถสูงในเรื่องความคล่องแคล่วในการเคลื่อนที่ อำนาจการยิงที่รุนแรง การติดต่อสื่อสารที่อ่อนตัวรวดเร็วและมีประสิทธิภาพด้วยหน่วยยานรบทั้งทางพื้นดินและทางอากาศ ทหารม้าสามารถทำการรบได้ทุกขั้นตอนของสงคราม ทุกแบบของการรบ ในสภาพลมฟ้าอากาศที่เลวร้าย และทุกภูมิภาค ประเทศ โดยการจัดกำลังผสมให้เหมาะสมกับสถานการณ์ที่เกิดขึ้น แม้ในสงครามที่มีการใช้อาวุธนิวเคลียร์ ทหารม้าก็เป็นหน่วยที่เหมาะสมที่จะใช้ในการรบ เนื่องจากมีเกราะป้องกันความร้อนและแรงกดดันอย่างรุนแรง รวมทั้งรังสีจากการระเบิดของอาวุธนิวเคลียร์สามารถป้องกันพลประจำรถให้ปลอดภัยได้ในระดับหนึ่งทำให้ทหารม้าสามารถดำเนินกลยุทธ์และต่อสู้ได้ในขณะที่หน่วยทหารเหล่าอื่น ๆ ต้องซุกหลุมกำบังตัว หรือต้องหลีกเลี่ยงจากพื้นที่รังสีตกค้าง จากการที่หน่วยทหารม้า เป็นหน่วยกำลังรบที่มีระดับความสามารถสูงกว่ากำลังรบอื่นในด้านความคล่องแคล่วในการเคลื่อนที่ มีอำนาจการยิงอย่างรุนแรงในตัวเอง มีเกราะกำบังซึ่งก่อให้เกิดอำนาจการทำลายข่มขวัญสูงสุด รวมทั้ง ความอ่อนตัวในการจัดด้วยการผสมกำลังได้อย่างเหมาะสม ทหารม้าจึงเหมาะสมที่จะใช้สำหรับปฏิบัติการรบด้วยวิธีรุกเป็นอย่างยิ่ง เพื่อเข้าประชิดและทำลายกำลังข้าศึกขยายผลแห่งความมีชัย และขยายผลจากการใช้อาวุธนิวเคลียร์ ชีวะ เคมี ดังนั้น ภารกิจที่ควรมอบให้ทหารม้า<sup>2</sup> คือ

1. การเจาะลึกและการโอบปีกกว้าง หน่วยทหารม้าขนาดใหญ่ในรูปขบวนรบที่มีความคล่องแคล่วในสนามรบ และมีขีดความสามารถในการดำเนินกลยุทธ์อย่างเป็นปีกแผ่นด้วยกำลังเป็นกลุ่มก้อนทั้งหมด หรือเพียงบางส่วน เพื่อก่อให้เกิดความกดดัน อย่างมหาศาลจากการยิงสนับสนุน ก่อให้เกิดกำลังที่ทรงอำนาจ และมีพลังโจมตี ในการเจาะลึกและโอบปีกกว้างในพื้นที่ส่วนหลังของข้าศึก หน่วยทหารม้าส่วนนี้จะมีเสรีในการปฏิบัติอย่างยิ่งเมื่อใช้ดำเนินกลยุทธ์เพื่อยึดที่หมายแตกหัก ทำลายการติดต่อสื่อสาร ที่บังคับการที่ตั้งจรวัด ปืนใหญ่ กองหนุนหรือที่ตั้งทางการส่งกำลัง
2. การขยายผลและไล่ติดตาม หน่วยทหารม้า จะมีอำนาจกำลังรบเพียงพอที่จะเลือกโอกาสในการขยายผลหรือไล่ติดตามได้เอง ทั้งยังเป็นหน่วยกำลังรบแตกหักให้ผู้บังคับบัญชาในการขยายผลหรือไล่ติดตาม ต่อจากความสำเร็จของหน่วยอื่น ๆ ได้อย่างรวดเร็วอีกด้วย

3. การตั้งรับแบบคล่องตัว หน่วยทหารม้า เป็นหน่วยในอุดมคติที่มีความเหมาะสมอย่างยิ่งในการปฏิบัติการตั้งรับแบบคล่องตัวในพื้นที่กว้างด้านหน้ามาก อย่างไรก็ตามเนื่องจากหน่วยทหารม้ามีพื้นฐานการจัดสำหรับการปฏิบัติการรบด้วยวิธีรุก การใช้หน่วยทหารม้าได้ดีที่สุดในการรบด้วยวิธีรับก็คือเป็นกำลังในการตีโต้ตอบ หรือเป็นกองหนุนของหน่วยเหนือที่ทรงอำนาจในการทำลายกำลังเข้าตีของข้าศึก ณ ยุทธบริเวณที่กำหนด
4. การทำลายรูปขบวนยานเกราะข้าศึก เป็นสิ่งจำเป็นอย่างยิ่งต่อผลสำเร็จในการรบทางภาคพื้นดินและต้องกระทำอย่างต่อเนื่อง ทั้งในการรบด้วยวิธีรุกและวิธีรับโดยรถถังของทหารม้าจะเป็นอาวุธเคลื่อนที่หลักในการทำลายยานเกราะข้าศึก
5. การลาดตระเวนและการระวังป้องกัน เนื่องจากอาวุธสมัยใหม่มีระยะยิงไกลขึ้นและมีอำนาจการทำลายมากขึ้น หน่วยต้องกระจายกำลังกันออกไปเพื่อลดอันตรายที่จะเกิดร่วมกัน ทำให้ความจำเป็นและความต้องการในการลาดตระเวนและระวังป้องกันเพิ่มขึ้นอย่างเห็นได้ชัด ภารกิจลาดตระเวนและระวังป้องกันต้องการหน่วยที่มีความสามารถในการรบทางพื้นดินที่มีความคล่องแคล่วในการเคลื่อนที่ที่สูง ซึ่งในบางสถานการณ์หน่วยอาจต้องทำการรบในขีดความสามารถของตนเองเพื่อคลี่คลายสถานการณ์และแจ้งเตือนเกี่ยวกับข้าศึก หน่วยทหารม้าลาดตระเวนสามารถทำการลาดตระเวน ให้กับหน่วยเหนือทั้งทางพื้นดินและทางอากาศ เป็นกำลังที่เหมาะสมสำหรับผู้บังคับบัญชาใช้ในการลาดตระเวน การกำบัง การคุ้มกัน การทำฉากกำบัง การระวังป้องกันพื้นที่ส่วนหลังหรือใช้สนับสนุนการปฏิบัติการยุทธเคลื่อนที่ ทางอากาศ และยังเป็นหน่วยที่เหมาะสมอย่างยิ่งที่จะใช้ในการต่อต้าน การปฏิบัติการยุทธส่งทางอากาศ การปฏิบัติการยุทธเคลื่อนที่ทางอากาศและการรบแบบกองโจร
6. การอ้อมกำลัง ทหารม้าลาดตระเวน เป็นการจัดการและการประกอบกำลังตามอุดมคติเพื่อปฏิบัติการกิจการอ้อมกำลัง อำนาจให้ผู้บังคับบัญชาสามารถใช้กำลังรบส่วนใหญ่ดำเนินกลยุทธ์ในพื้นที่อื่นที่หวังผลแตกหักได้
7. การสนับสนุนทหารราบอย่างใกล้ชิด ภารกิจนี้กระทำให้สำเร็จได้โดย กองพันทหารม้ารถถัง ของกองพลทหารราบไม่ว่าจะใช้เป็นหน่วยกองพันหรือแยกสมทบกรมทหารราบ กองพันทหารม้ารถถังจะเพิ่มอำนาจการยิงและความคล่องแคล่วในการเคลื่อนที่ให้กับทหารราบในการเข้าตีและตั้งรับและให้มีขีดความสามารถของอำนาจการทำลายยานเกราะสูงขึ้น



จากภารกิจที่ควรมอบให้ทหารม้าดังกล่าวแล้ว จึงอาจสรุปเป็นภารกิจมูลฐานของทหารม้าได้คือ ภารกิจลาดตระเวน ระวังป้องกัน ออมนำกำลัง และ การดำเนินกลยุทธ์หลัก

แผนแม่บทในการพัฒนาเหล่าทหารม้ากองทัพบกประจำปี 2555 - 2559 หลายประการคือ กองพลทหารม้าจะประกอบด้วย สามกรมดำเนินกลยุทธ์ หนึ่งกรมทหารปืนใหญ่ และ หนึ่งกรมสนับสนุน การจัดการกรมทหารม้ามาตรฐานในปัจจุบันยังไม่มี ความอ่อนตัวที่สอดคล้องต่อภัยคุกคามในปัจจุบัน จึงให้มีปรับปรุงการจัดรูปแบบกรมทหารม้าใหม่สี่แบบคือ

กรมทหารม้าแบบที่ 1 มีรูปแบบการจัดกำลังคือ สองกองพันทหารม้ารถถังและหนึ่งกองพัน ทหารม้าบรรทุยกยานเกราะใช้ในการรุกตีโต้ตอบ ติดตามและล่าทำลายข้าศึก

กรมทหารม้าแบบที่ 2 มีรูปแบบการจัดกำลังคือ สองกองพันทหารม้าบรรทุยกยานเกราะ และหนึ่งกองพันทหารม้ารถถัง สำหรับการปฏิบัติการในภูมิประเทศที่ยากลำบาก หรือมีสิ่งปลูกสร้างหนาแน่น

กรมทหารม้าแบบที่ 3 มีรูปแบบการจัดกำลังคือ สามกองพันทหารม้าบรรทุยกยานเกราะล้วน เพื่อการยึดรักษาภูมิประเทศในระยะเวลาจำกัดและปฏิบัติร่วมในการเคลื่อนที่ทางอากาศเมื่อมีอากาศยานสนับสนุน

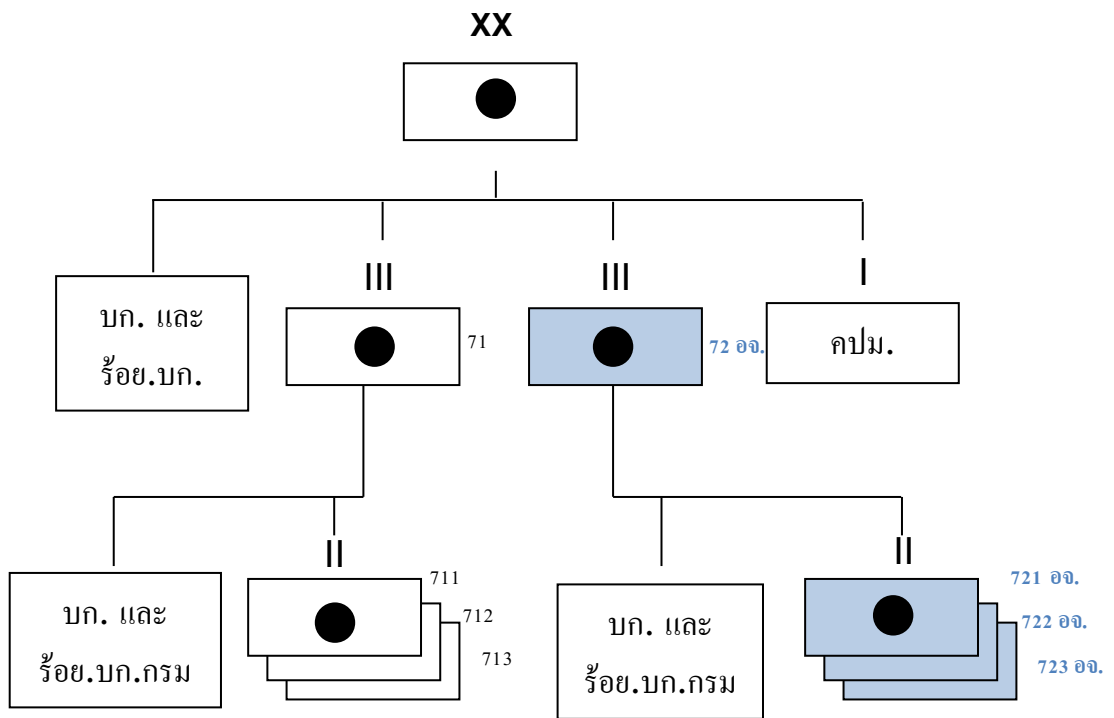
กรมทหารม้าแบบที่ 4 มีรูปแบบการจัดกำลังคือ สามกองพันทหารม้าลาดตระเวนล้วน เพื่อเป็นหน่วยลาดตระเวนระวังป้องกันทั้งภาคพื้นดินและทางอากาศ ในการออมนำกำลังหลัก ทั้งการรุก ตั้งรับ หรือหน่วงเวลา

การจัดตั้งหน่วยใหม่ กองทัพบกได้ออกคำสั่งจัดตั้ง พล.ม.3 ตั้งแต่วันที่ 1 เมษายน พ.ศ. 2554 เป็นต้นมา โดยเป็นหน่วยขึ้นตรง ทภ.2 โดยมีที่ตั้งปกติถาวร ณ ค่ายเปรมติณสูลานนท์ อ.น้ำพอง จว.ข.ก. เพื่อให้ ทภ.2 มีหน่วยกำลังระดับกองพล ที่มีขีดความสามารถในการป้องปรามในระดับยุทธศาสตร์ ตลอดจนมีขีดความสามารถในการปฏิบัติการกิจการป้องกันประเทศและภารกิจอื่นๆ ที่ได้รับมอบหมายได้อย่างมีประสิทธิภาพ ปัจจุบัน พล.ม. 3 มีหน่วยขึ้นตรง 2 กรม ม. และหน่วยระดับกองพัน จำนวน 4 พัน.ม.

ด้านการพัฒนายุทธโศปกรณ์ด้านการยิงสนับสนุนกองทัพไทย โดยกระทรวงกลาโหม ได้จัดหาระบบปืนใหญ่อัตตาจรล้ออย่าง ATMG หรือ ATMOS ขนาด 155mm/52cal ติดตั้งบนแคร่ฐานรถบรรทุก Tatra T815-7 6x6 ขนาด 10tons ของสาธารณรัฐเชค ซึ่งกองทัพไทยได้ลงนามสัญญาจัดหาจาก Elbit Systems อิสราเอล ในการถ่ายทอด Technology ให้กับศูนย์อำนวยการสร้างอาวุธ ศูนย์การอุตสาหกรรมป้องกันประเทศและพลังงานทหาร(ศอว.ศอพท.)เพื่อการประกอบในไทยจะเข้า ประจําการใน กองพันทหารปืนใหญ่ที่ 721 กองพลทหารปืนใหญ่แทนปืนใหญ่อัตตาจรสายพาน ปกค.37 M109A5 ขนาด 155mm ซึ่งย้ายไปประจําการที่กองพันทหารปืนใหญ่ที่ 12 รักษาพระองค์ กองพลทหารราบที่ 2 รักษาพระองค์ ทั้งนี้ตามแผนการจะมีการสร้างปืนใหญ่อัตตาจรล้ออย่าง ATMG สองระยะคือ ปีงบประมาณ 2558 ได้ส่งมอบแล้วจำนวน 6 ระบบและปีงบประมาณ2561 อีก 6 ระบบรวม 12 ระบบ ซึ่งจะเข้าประจําการใน กองพันทหารปืนใหญ่ที่ 721 รวมกับระบบปืนใหญ่อัตตาจรล้ออย่าง Caesar จำนวน 6 ระบบที่จัดหามาก่อนหน้านี้เพื่อให้ครบอัตราหนึ่งกองพัน และมีแนวโน้มจะจัดหาไว้ให้หน่วยนาวิกโยธิน กองทัพเรือ ไว้ใช้ประจําการ<sup>3</sup>

จากผลการวิเคราะห์ภัยคุกคามทางทหารในปัจจุบันและในห้วง 10 ปีข้างหน้าอาจมีการขัดแย้งที่เกิดจากการรักษาผลประโยชน์ของชาตินำไปสู่การใช้กำลังระดับต่ำ ซึ่งหากไม่ได้รับการแก้ไขอย่างเหมาะสมและทันเวลา อาจขยายตัวไปสู่การใช้กำลังขนาดใหญ่ได้ซึ่งการวิเคราะห์ภัยคุกคามทางทหารในภาพรวม สามารถสรุปได้ว่า ยังมีความเป็นไปได้ที่ปัญหาความขัดแย้งในระดับต่ำ อาจจะพัฒนาไปสู่การใช้กำลังทหารขนาดใหญ่ในลักษณะสงครามจำกัดได้ ถ้าหากไม่ได้รับการแก้ไขอย่างเหมาะสมและทันท่วงที ในปัจจุบันหน่วยทหารม้ามีการจัดตั้งใหม่ คือ กองพลทหารม้าที่ 3 และเดิมกองพลทหารม้าที่ 1 ที่มีหน่วยยิงสนับสนุนไม่เพียงพอมียิงปืนใหญ่ขนาด 105 มม. เท่านั้น และเมื่อเกิดภาวะสงคราม มีการจัดปืนใหญ่เข้าทำการรบจึง จำเป็นต้องจัดตั้งและใช้ปืนใหญ่กองทัพภาคสนับสนุนจากหลักนิยมการรบของกองพลทหารปืนใหญ่ และที่ยังไม่มีหน่วยยิงสนับสนุนเลย ได้แก่ กองพลทหารม้าที่ 2 รักษาพระองค์ แต่มีการวางแผนใช้งานในฐานะกองหนุนของกองทัพใน ทุกแผน มีความจำเป็นที่จะต้องใช้หน่วยยิงสนับสนุนที่สามารถเคลื่อนที่ได้ทันจึงจะใช้กองพันทหารปืนใหญ่ที่ 721 ซึ่งเป็นหน่วยปืนใหญ่อัตตาจรเพียงหน่วยเดียวในทุกแผนเช่นกัน ยังไม่รวมถึงหน่วยดำเนินกลยุทธ์ที่ใช้ยานเกราะเช่น กองพลทหารราบที่ 2 รักษา

พระองค์ เป็นต้น ดังนั้น กองพลทหารปืนใหญ่จึงยังไม่สามารถตอบสนองต่อภารกิจในการรบ รวมถึงกองหนุนของกองทัพบกได้เพียงพออย่างแน่นอน แต่ปัจจุบันยังมีแนวทางที่เป็นไปได้ คือการเพิ่มยุทธโศปกรณ์ให้มีความทันสมัย คล่องแคล่ว ได้แก่การที่กระทรวงกลาโหม ได้จัดหาระบบปืนใหญ่อัตโนมัติอย่าง ATMG หรือ ATMOS ขนาด 155mm/52cal จากอิสราเอล ในการถ่ายทอด Technology ให้กับศูนย์อำนวยการสร้างอาวุธ ศูนย์การอุตสาหกรรมป้องกันประเทศและพลังงานทหาร(ศอว.ศอพท.) ทำให้ประเทศสามารถจัดหา ซ่อมแซม ส่งกำลังบำรุง ปืนใหญ่อัตโนมัติในอนาคตอันใกล้ จึงเป็นแนวทางที่จะจัดหายุทธโศปกรณ์ปืนใหญ่อัตโนมัติ ทดแทนให้กับ กรมทหารปืนใหญ่ที่ 72 ปรับเป็นกรมทหารปืนใหญ่อัตโนมัติ ประกอบด้วย 3 กองพันทหารปืนใหญ่อัตโนมัติ เพื่อจะได้มีความอ่อนตัวในการสนับสนุนหน่วยดำเนินกลยุทธ์ ให้มีขีดความสามารถในการเคลื่อนที่ทันต่อหน่วยดำเนินกลยุทธ์ และตอบสนองต่อแผนป้องกันประเทศได้ในทุกแผนและทุกภารกิจของกองทัพบกได้อย่างมีประสิทธิภาพมากที่สุด รายละเอียดตามภาพที่ 4

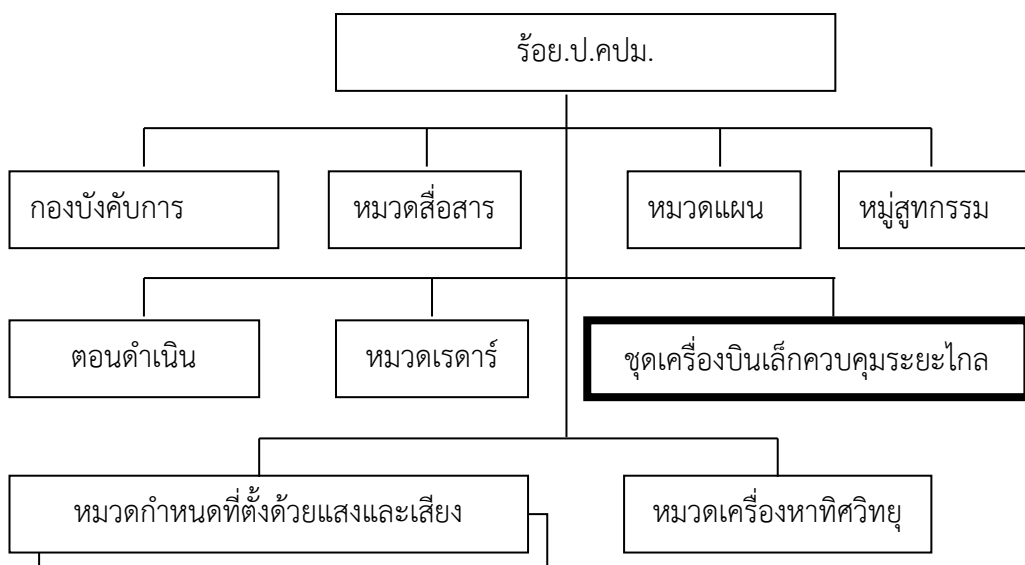


ภาพที่ 4 การจัดตั้งหน่วย พล.ป ตามผลงานวิจัย

## แนวทางการเพิ่มขีดความสามารถของระบบค้นหาเป้าหมาย

กองร้อยทหารปืนใหญ่ค้นหาเป้าหมาย มีขีดความสามารถ<sup>4</sup>

1. ค้นหาที่ตั้งเป้าหมายด้วยเครื่องมือค้นหาเป้าหมายในอัตรာ ได้อย่างมีประสิทธิภาพ
2. ตรวจสอบผลการยิงหาหลักฐาน และปรับการยิง ป. สนาม ด้วยเทคนิคการกำหนดตำบล กระสุนตกด้วยแสง , เสียง และเรดาร์
3. ตรวจสอบผลการยิงเทียบสภาพด้วยการใช้ การกำหนดตำบลกระสุนตกด้วยแสง และเรดาร์
4. ดำเนินการ พิสูจน์ทราบและกำหนดที่ตั้งเป้าหมายที่อยู่ลึกเข้าไปในเขตยึดครองของ ข้าศึกได้ไม่น้อยกว่า 50 กม. จากแนวปะทะ
5. ดำเนินการพิสูจน์ทราบ เป้าหมายที่มีการแพร่คลื่นสัญญาณอิเล็กทรอนิกส์ เพื่อใช้ ประกอบ การผลิตข่าวกรองเป้าหมาย
6. ดำเนินการผลิตข่าวกรองเป้าหมาย
7. เป็นส่วนหนึ่งในระบบการติดต่อสื่อสาร และปฏิบัติงานทำงานแผนที่ให้กับที่ตั้งต่าง ๆ ของกองร้อยและที่ตั้งของหน่วย ป. ของกองพล และหน่วย ป. นอกกองพลตามที่ร้องขอ
8. ทำการระวังป้องกันตนเองได้อย่างจำกัด
9. เคลื่อนที่ด้วยยานยนต์ในอัตรာได้ 100 %



ภาพที่ 4 ผังการจัดร้อย.ป.คปม.พล.ป.(อจย.6-103)

พลโท จักราวุธ โสมภีร์ ได้กล่าวถึงการจัดหน่วย และการจัดกำลังพลที่ปฏิบัติงานในหน่วย UAV ของกองพลทหารปืนใหญ่ ได้ผลสรุปตามที่ ทบ. ได้มอบให้ พล.ป. โดย ร้อย.ป.คปม. เป็นหน่วยฐานเริ่มต้นในการฝึกใช้งานระบบ UAV เนื่องจากเห็นว่าใน อจย. 6-103 ร้อย.ป.คปม. นั้นมีการจัดชุดเครื่องบินเล็กควบคุมระยะไกล อัตรากำลังพล 16 นาย สำหรับการดำเนินการในขั้นต้นนั้น เนื่องจากระบบ UAV มียุทธโศปกรณ์ในระบบมากกว่าชุดเครื่องบินเล็ก จึงได้มีการสนธิกำลังนำกำลังพลที่เข้ารับการศึกษาระบบ UAV รุ่น SEARCHER MK I ณ ประเทศอิสราเอล จำนวน 22 นาย เข้ามาเป็นแกนหลัก ซึ่งกำลังพลทั้ง 22 นายนี้เป็นกำลังพลจาก หน่วยภายใน พล.ป. จำนวน 9 นาย อีก 13 นาย เป็นกำลังพลจากต่างหน่วย ประกอบด้วยกำลังพลจาก ศบช. 6 นาย , ศป. 1 นาย , สส. 3 นาย และ ขส.ทบ. 3 นาย กำลังพลส่วนที่เหลือสำหรับประกอบขึ้นเป็น รูปหน่วยให้สามารถปฏิบัติงานได้นั้นมีการเพิ่มเติมอีก 16 นาย รวมเป็น 38 นาย โดยในระยะแรกนั้นยุทธโศปกรณ์ยังไม่ครบเต็มระบบ การจัดตั้งกล่าวสามารถทำงานได้ในขั้นเริ่มแรก เมื่อทำงานไปได้ระยะหนึ่งประกอบได้มีการจัดหายุทธโศปกรณ์เข้ามาเพิ่มเติมให้เต็มระบบ จึงได้มีการศึกษาหาข้อมูลถึงขนาดของหน่วย UAV ว่าควรมีกำลังพลเท่าใดจึงจะมีความเหมาะสมสามารถปฏิบัติงานได้เต็มประสิทธิภาพ โดยที่ขนาดหน่วยควรมีขนาดกระทัดรัดคล่องตัวเพื่อความประหยัดด้วย<sup>5</sup>

แนวทางในการใช้ UAV ของ พล.ป. ดังนี้

1. ในการสนับสนุนการยุทธ์ในระดับ ทน./ทภ. และหน่วยดำเนินกลยุทธ์ การใช้งานและการควบคุมหน่วย UAV เนื่องจาก UAV มีบทบาทสำคัญในด้านข่าวกรอง ตั้งแต่ยามปกติจนถึงยามสงคราม การใช้งานและการควบคุม มว.UAV สามารถแบ่งออกได้ 3 รูปแบบใหญ่ ๆ กล่าวคือ

1.1 ปฏิบัติงานอยู่ในความควบคุมของ ทภ. ในการเตรียมสนามรบด้านการข่าวต้องเตรียมการตั้งเต้ายามปกติและยามใกล้เกิดสงคราม ทภ. มีความจำเป็นต้องใช้เครื่องมือหาข่าวที่ทันสมัยและลึกเข้าไปในดินแดนข้าศึก เพื่อหาข่าวกรองทางยุทธศาสตร์และข่าวกรองการรบ ทภ.อาจร้องขอให้ ทบ. จัด มว.UAV จาก พล.ป. สนับสนุนงานด้านการข่าว มว.UAV จะถูกจัดสมทบให้กับ ทภ. ดังนั้น ทภ. จะเป็นหน่วยบังคับบัญชา และ

ควบคุมการใช้งาน โดยมี สธ.3 ของ ทก.จะเป็นผู้ควบคุมการใช้งานในนามของ มทก. การรายงานข่าวสารต่าง ๆ มว.UAV จะต้องรายงานมายัง ทก. หรือหน่วยอื่น ๆ ตามที่ ทก. กำหนด

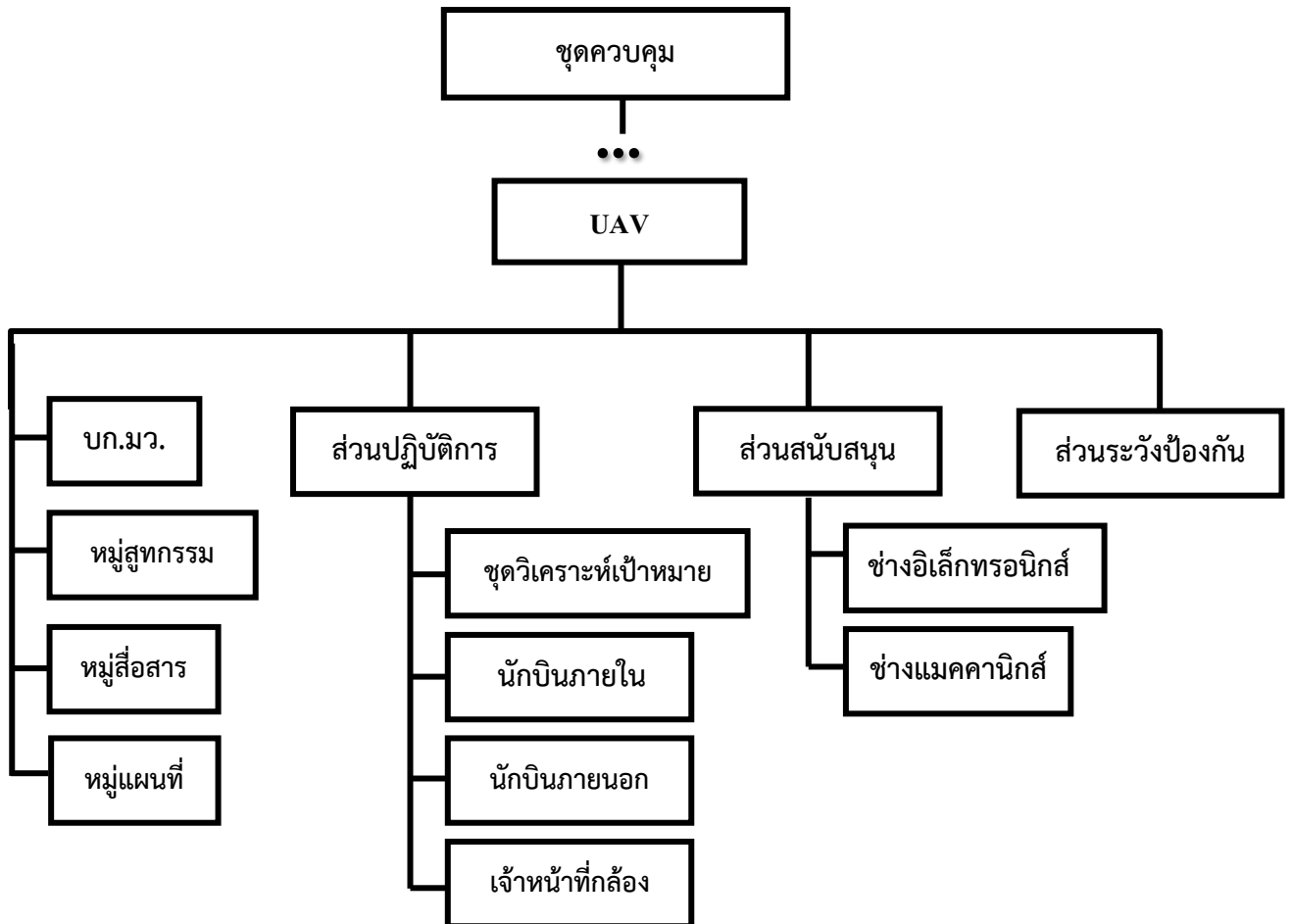
1.2 ปฏิบัติงานอยู่ในความควบคุมของ ป.ทน./ทก. ในยามใกล้สภาวะสงคราม หรือ ยามสงคราม ทบ. อาจสั่งให้ พล.ป. จัดหน่วยทหารปืนใหญ่สนับสนุนการยิงให้กับ ทก. โดยจัดเป็น ป.ทน./ทก. มว.UAV จะถูกจัดอยู่ในอัตรา ปฏิบัติงานในฐานะเป็นหน่วยขึ้นตรงต่อ บก.ป.ทน./ทก. โดย ผบ.ป.ทน./ทก. จะควบคุม มว.UAV ให้กับกองพลดำเนินกลยุทธ์ เว้นแต่มีความจำเป็นด้านยุทธการ เช่น พื้นที่ของ ป.ทน./ทก. มีความกว้างมาก จำเป็นต้องสมทบ มว.UAV ให้กับกองพลดำเนินกลยุทธ์ในพื้นที่การรบด้านใดด้านหนึ่งเป็นกรณีพิเศษ

1.3 ปฏิบัติงานอยู่ในความควบคุมของกองพลดำเนินกลยุทธ์ ในการรบบางครั้ง สถานการณ์ทางยุทธวิธีอาจจำเป็นต้องสมทบ มว.UAV ให้แก่กองพลดำเนินกลยุทธ์ ผบ.กองพลดำเนินกลยุทธ์ ควรจะสมทบให้กับ กรม ป.ของกรมดำเนินกลยุทธ์ ผบ.กรม ป.จะเป็นผู้ควบคุมการใช้งานเช่นเดียวกับหน่วยในอัตราของตน มว.UAV จะเป็นเครื่องมือรวบรวมข่าวสารของกองพล รวมทั้งเป็นเครื่องมือในการค้นหาและกำหนดที่ตั้งเป้าหมาย รวมทั้งการปรับการยิงให้แก่ กรม ป. ของกองพล การรายงานข่าวสารของ มว.UAV จะรายงานเข้าไปยัง ตอนดำเนินกรรมวิธีเป้าหมาย ณ ศบย.กรม ป. ของกองพล เพื่อรวบรวมจัดทำเป็นข่าวกรองเป้าหมายสำคัญสำหรับปืนใหญ่สนาม และรายงานข่าวสารไปยัง สธ.2 กองพล เพื่อผลิตข่าวกรองรวมทั้งรายงานข่าวสารไปยังหน่วยข่าวกรองอื่น ๆ ตามที่ ผบ.พล.กำหนด หากมีความจำเป็นอาจรวมการ มว.UAV ไว้กับกองพลก็ได้ แต่จะมีผลกระทบต่อการผลิตข่าวกรองเป้าหมาย และการปรับการยิง ป. ซึ่งเป็นกิจกรรมหลักในการต่อต้าน ป.ข้าศึก ซึ่ง ผบ.พล. จะต้องพิจารณาลำดับความเร่งด่วนระหว่างความต้องการในการใช้ข่าวกรองการรบกับข่าวกรองเป้าหมาย

บทเรียนจากการใช้งานระบบ UAV ในกองพลทหารปืนใหญ่จากการปฏิบัติงานในพื้นที่ 3 จังหวัดชายแดนภาคใต้ จาก อัตราการจัดเฉพาะกิจ ฉก.อโณทัย<sup>6</sup> และการปฏิบัติงานในภารกิจตามแผนป้องกันประเทศชายแดนด้านกองกำลังสุรนารี กองทัพภาคที่ 2 เขาพระวิหาร<sup>7</sup> สรุปดังนี้

1. ภารกิจ ชุด UAV มีภารกิจ ลาดตระเวน ค้นหา พิสูจน์ทราบ กำหนดที่ตั้ง และยืนยัน เป้าหมายร่วมกับองค์การรวบรวมข่าวสารอื่น ๆ และป้องกัน การปฏิบัติของฝ่ายตรงข้าม ในเขตพื้นที่รับผิดชอบของหน่วยรับการสนับสนุน
2. การแบ่งมอบ กองทัพบกมอบภารกิจให้กองพลทหารปืนใหญ่จัดชุด UAV สนับสนุน การปฏิบัติงาน โดยมีหัวหน้าชุดควบคุม UAV เป็นผู้บังคับบัญชารับผิดชอบ
3. การจัด ชุด UAV ประกอบด้วย 2 ส่วนหลัก ดังนี้
  - 3.1 ชุดควบคุม ขอบเขตหน้าที่ของ ชุดควบคุม
    - 3.1.1 ควบคุมบังคับบัญชาและกำกับดูแลการปฏิบัติทั้งปวงภายในชุด
    - 3.1.2 รับมอบนโยบายจากหน่วยเหนือ และวางแผนการปฏิบัติงานให้เกิดผล สัมฤทธิ์สูงสุด
    - 3.1.3 ให้ข้อเสนอแนะแก่หน่วยเหนือในเรื่อง คุณลักษณะ ขีดความสามารถ และขีดจำกัดในการใช้งานระบบ UAV
    - 3.1.4 วางแผนร่วมกับส่วนที่เกี่ยวข้องในการใช้งานระบบ UAV
    - 3.1.5 กำหนดนโยบาย และแนวทางการปฏิบัติภารกิจให้แก่ มว. UAV และ ส่วนที่เกี่ยวข้องติดตามการปฏิบัติงานของ มว.UAV ในแต่ละภารกิจ และประเมินผลสัมฤทธิ์ ของงานเพื่อให้เกิดประสิทธิภาพ และบรรลุภารกิจที่ได้รับมอบ
  - 3.2 หมวด UAV ประกอบด้วย 7 ส่วนย่อย ดังนี้
    - 3.2.1 กองบังคับการหมวด ขอบเขตหน้าที่ ควบคุมบังคับบัญชา
    - 3.2.2 ชุดยุทธกรรม ขอบเขตหน้าที่ ประกอบเลี้ยง
    - 3.2.3 ชุดสื่อสาร ขอบเขตหน้าที่ ปฏิบัติการติดต่อสื่อสาร
    - 3.2.4 ชุดแผนที่ ขอบเขตหน้าที่ วางโครงข่ายแผนที่เชื่อมโยง
    - 3.2.5 ส่วนปฏิบัติการ ขอบเขตหน้าที่ รับมอบภารกิจในการใช้งาน UAV และ นำไปวางแผนในการปฏิบัติภารกิจ ปฏิบัติภารกิจบินลาดตระเวน ฝ้าตรวจ พิสูจน์ทราบ เป้าหมายตามภารกิจที่ได้รับมอบ ผลิตเป้าหมายที่ได้จากการตรวจการณ์โดยบันทึกภาพด้วย แลบริวิทัศน์ หรือแผ่นวีซีดี พร้อมเอกสารรวบรวมข้อมูลที่ได้จากเป้าหมายที่ตรวจการณ์
    - 3.2.6 ส่วนสนับสนุน เตรียมความพร้อมของ UAV ให้พร้อมปฏิบัติงานเพื่อ สนับสนุนการปฏิบัติของส่วนปฏิบัติการ

### 3.2.7 ส่วนระวางป้องกัน ทำการระวางป้องกัน และรักษาความปลอดภัยในการปฏิบัติงานของ เจ้าหน้าที่ประจำระบบ UAV



ภาพที่ 5 ผังการจัดหน่วยเฉพาะกิจ UAV ของกองพลทหารปืนใหญ่

4. สรุปภารกิจการใช้งานของ UAV ภารกิจการใช้งานของระบบ UAV จะเป็นสิ่งที่กำหนดแนวทางต่าง ๆ รวมทั้งรูปแบบของการนำ UAV ไปใช้ ปฏิบัติการเพื่อสนับสนุนให้ภารกิจของหน่วยที่ได้รับการสนับสนุนประสบผลสำเร็จ ระบบ UAV เป็นยุทธโศปกรณ์ซึ่งสามารถใช้หาข้อมูลข่าวสารในการสนับสนุนการรบได้อย่างมีประสิทธิภาพ จึงต้องมีการแบ่งงานให้ถูกต้องตามหลักนิยม<sup>8</sup> การปฏิบัติด้านยุทธการและในด้านการข่าวประกอบไปด้วย



4.1 การใช้ UAV ทางด้านการยุทธ์ ได้แก่ การใช้ UAV สนับสนุนภารกิจต่างๆ ที่ได้ผล คือ การปรับการยิงปืนใหญ่และการพัฒนาสถานการณ์ทางยุทธวิธี ( Situation Development )

4.2 การใช้ UAV ทางด้านการข่าว ได้แก่ การใช้ UAV สนับสนุนภารกิจต่าง ๆ ดังนี้

4.2.1 การเตรียมสนามรบด้านการข่าว ( Intelligence Preparation of the Battlefield / IPB )

4.2.2 การค้นหาเป้าหมาย

4.2.3 การประเมินค่าความเสียหายของการรบ

4.2.4 การพัฒนาสถานการณ์ด้านการข่าว

4.2.5 การลาดตระเวนหาข่าวเกี่ยวกับเส้นทาง พื้นที่

4.2.6 การเฝ้าตรวจพื้นที่สนใจ

4.2.7 การหาข่าวสนับสนุนการพิทักษ์พื้นที่ส่วนหลัง

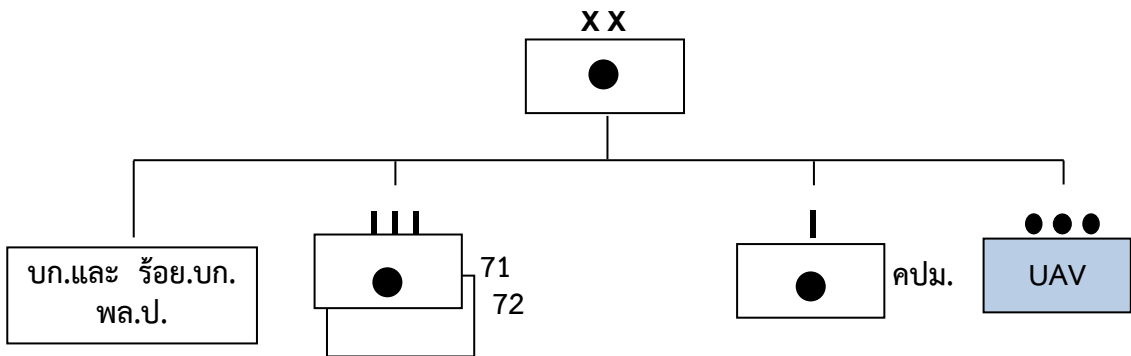
จากบทเรียนจากการใช้งาน จะเห็นได้ว่า โครงสร้างอัตรการจัตหน่วย UAV ยังไม่มีความเหมาะสมใน พล.ป. เนื่องจากหน่วยที่จัดนี้เป็นเพียงระดับหมวด ไม่สามารถปฏิบัติงานได้ อีสรตามลำพัง เพราะไม่มี ส่วนสนับสนุนต่าง ๆ อาทิเช่น ส่วนระวังป้องกัน ส่วนส่งกำลัง ซ่อมบำรุง ส่วนยุทธกรรม ส่วนประสานงาน ส่วนค้นหาและกู้ภัย การใช้หน่วยนี้จึงต้องใช้ ในลักษณะการสหทบ โดยเพิ่มเติมขีดความสามารถ จึงจะสามารถปฏิบัติภารกิจให้สมบูรณ์ ได้ จำเป็นต้องพิจารณาโครงสร้างหน่วยที่เหมาะสม ที่สามารถปฏิบัติงานได้ 24 ชม. เพื่อสนองตอบต่อภารกิจที่ได้มอบต่อไป

ดังนั้นการวิเคราะห์พัฒนาขีดความสามารถของระบบค้นหาเป้าหมาย รูปแบบโครงสร้าง อัตรการจัตหน่วย UAV จากภารกิจการใช้งาน UAV อยู่ในโครงสร้างของ ร้อย ป.คปม. ซึ่ง ร้อย.ป.คปม.เป็นหน่วยในอัตราของ พล.ป. โครงสร้างการจัตหน่วย UAV ตามการ วิเคราะห์จะเป็นหมวดอิสระแยกจาก ร้อย ป.คปม. ขึ้นตรงกับ พล.ป. โดยมีเหตุผล ประกอบการวิเคราะห์ เนื่องจากในการปฏิบัติงานของ ร้อย.ป.คปม. จะมีหมวดเรดาร์ ซึ่ง ประกอบด้วย เรดาร์กำหนดที่ตั้งเป้าหมายเคลื่อนที่ BOR-A 550 จำนวน 3 ชุด มี คุณลักษณะคือ สามารถตรวจจับพลเดินเท้าได้ระยะประมาณ 14 - 18 กิโลเมตร ยานพาหนะเบาได้ 20 - 24 กิโลเมตร ยานพาหนะหนัก 25 - 30 กิโลเมตร และ

อากาศยานบินต่ำ เช่น ฮ. และ บ.เบา ได้ในระยะ 10 - 20 กิโลเมตร การใช้งานของ เรดาร์กำหนดที่ตั้งเป้าหมายเคลื่อนที่ นี้ จะใช้งานโดยวางห่างจากแนววงกำลังของฝ่ายเราหรือแนวขอบหน้าพื้นที่การรบ ประมาณ 4 - 6 กิโลเมตร เพื่อทำการตรวจจับค้นหา เป้าหมายในดินแดนข้าศึกได้ระยะตั้งแต่ 10 - 25 กิโลเมตร เรดาร์กำหนดที่ตั้ง ป. และ ค. AN/TPQ - 36 จำนวน 5 ชุด มีคุณลักษณะคือ เป็นเรดาร์ต่อต้าน ป./ค. โดยสามารถตรวจจับ ป./ค. ได้ในระยะ 12 กิโลเมตร ตรวจจับอาวุธจรวดได้ในระยะ 24 กิโลเมตร ตรวจจับเป้าหมายที่เกิดขึ้นในเวลาเดียวกันได้ 10 เป้าหมาย การใช้งานของ เรดาร์กำหนดที่ตั้ง ป./ค. จะใช้ห่างจากแนวขอบหน้าพื้นที่การรบประมาณ 3 - 4 กิโลเมตร เพื่อให้สามารถทำการตรวจจับและกำหนดที่ตั้ง ป.และ ค. ของฝ่ายตรงข้าม รวมถึงอาวุธยิงสนับสนุนวิถีโค้งอื่น ๆ ได้ด้วยระยะตั้งแต่ 8-20 กิโลเมตร และหมวด กำหนดที่ตั้งด้วยแสงและเสียงที่ประกอบด้วยหมู่ตรวจการณ์แสง - เสียง 6 หมู่ โดยวาง กำลัง ณ แนวขอบหน้าพื้นที่การรบ หรือที่ตรวจการณ์ต่าง ๆ สามารถตรวจจับได้จาก ระยะแนวขอบหน้าพื้นที่การรบได้ระยะประมาณ 10 กิโลเมตร แต่ยังไม่มีการจัดหา ทิศทางวิทยุ ดังนั้น ร้อย ป. คปม. จึงต้องทำการตั้ง ทก.ควบคุมต่าง ๆ เพื่อตรวจจับ เป้าหมายและที่ตั้ง ป. โดยวงกำลังอยู่ ณ บริเวณแนวขอบหน้าพื้นที่การรบ ตั้งแต่ 1 - 5 กิโลเมตร และอาจจะตั้งอยู่ในพื้นที่ของกรมดำเนินกลยุทธ์ แต่ UAV นั้น มีระยะปฏิบัติการถึง 200 กิโลเมตร ใช้ในการกิจต่าง ๆ เพื่อตอบสนองหน่วยรับการสนับสนุน อีกทั้งต้องใช้พื้นที่สนามบิน ในการเตรียมบินและร่อนลงโดยต้องการสนามบินมีความยาวไม่น้อยกว่า 600 เมตร และต้องตั้งสถานีควบคุมภาคพื้นดินต่าง ๆ อยู่ในพื้นที่ของกองทัพอากาศ ซึ่งอาจต้องอยู่ห่างจากแนวขอบหน้าพื้นที่การรบถึง 100 กิโลเมตรและอยู่ห่างจากร้อย.ป.คปม. เป็นระยะทางไกลเช่นกัน ดังนั้น การรายงานหรือการส่งกำลังบำรุงกับ ร้อย.ป.คปม.นั้น ทำให้เกิดสายการส่งกำลังและการปฏิบัติการที่ไกลจนไม่ก่อให้เกิดความอ่อนตัวและเกิดข้อจำกัดขึ้น แต่มีความจำเป็นที่จะต้องได้รับระบบ UAV ที่มีระยะปฏิบัติการถึง 200 กิโลเมตร เพื่อตอบสนองภารกิจที่ได้รับโดยเฉพาะการปรับการยิงและเฝ้าตรวจสนามรบลึกเข้าไปในพื้นที่ข้าศึก

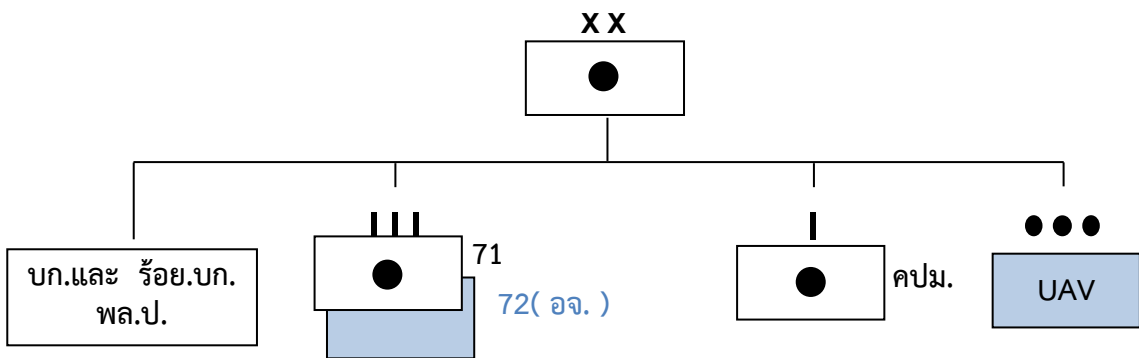
สรุปคือ การแยกหน่วย UAV ออกจาก ร้อย.ป.คปม. เป็นหมวด UAV ขึ้นตรงต่อ พล.ป. จะเป็นการเพิ่มขีดความสามารถ มีอัตราการจัดที่เพียงพอปฏิบัติการกิจต่าง ๆ ได้คล่องตัวมากยิ่งขึ้น ส่วน ร้อย.ป.คปม. ที่มียุทธโศภรณ์ในการค้นหา กำหนดที่ตั้งเป้าหมาย ก็จะใช้

เรดาร์และเครื่องมือในอัตราเข้าไปอยู่กับหน่วยดำเนินกลยุทธ์ สนับสนุนหน่วยดำเนินกลยุทธ์โดยตรง ในพื้นที่ปฏิบัติการระยะใกล้ของระบบปฏิบัติการของสนามรบ ดังนั้นผลจากการวิเคราะห์ถึงรูปแบบที่เหมาะสมของหน่วย UAV จึงสามารถสรุปได้ตามภาพดังนี้



ภาพที่ 6 โครงสร้างการจัดหน่วย UAV ตามการวิเคราะห์

สรุป จากผลการวิจัยทางเอกสารและที่รวบรวม รวมถึงการวิเคราะห์ภารกิจ การจัด ของ กองพลทหารปืนใหญ่ เพื่อหาแนวทางในการพัฒนาขีดความสามารถของกองพลทหารปืนใหญ่และแนวทางการเพิ่มขีดความสามารถของระบบค้นหาเป้าหมาย เป็นไปตามภาพที่ 7



ภาพที่ 7 โครงสร้างการจัดหน่วยตามผลการวิจัยการพัฒนาขีดความสามารถของกองพลทหารปืนใหญ่ และแนวทางการเพิ่มขีดความสามารถของระบบค้นหาเป้าหมาย

ข้อเสนอแนะ กองพลทหารปืนใหญ่เป็นหน่วยขึ้นตรงของกองทัพบกรับผิดชอบพื้นที่ครอบคลุมพื้นที่ทั้ง 4 กองทัพภาค มีพื้นที่กว้างใหญ่ และมีแนวโน้มที่จะรับภารกิจในการยิงสนับสนุนและค้นหาเป้าหมายเพิ่มขึ้น ตามหลักนิยมการรบใหม่ๆ ดังนั้นเรื่องที่ต้องทำการวิจัยต่อไปคือ การเปลี่ยนโครงสร้างของกองพลทหารปืนใหญ่ให้เป็นหน่วยบัญชาการทหารปืนใหญ่สนามกองทัพบก และจัดโครงสร้างใหม่ให้มีความเหมาะสมและอ่อนตัว ในการยิงสนับสนุนให้กับหน่วยระดับกองทัพภาค หรือกองทัพน้อย เมื่อปฏิบัติการรบได้อย่างสมบูรณ์ อ่อนตัว เพื่อเพิ่มขีดความสามารถในการสนับสนุนภารกิจของกองทัพบกได้อย่างมีประสิทธิภาพ เป็นไปตามที่รัฐธรรมนูญกำหนด